



**ROXTON**  
professional

# **РУКОВОДСТВО**

**ПО ЭКСПЛУАТАЦИИ НАСТЕННОГО  
ГРОМКОГОВОРИТЕЛЯ  
WP-06T**



## **Введение**

Настоящее техническое описание и инструкция по эксплуатации предназначены для изучения принципа работы и эксплуатации громкоговорителя.

## **Назначение**

Широкополосный громкоговоритель **WP-06T** используется в трансляционных системах, в том числе в системах оповещения. Идеально подходит для использования в универсамах, ресторанах, аэропортах, церквях, школах, офисах и других местах общественного пользования.

Отличительной особенностью является встроенный двухдиффузорный рассеиватель, обеспечивающий широкую зону покрытия и качественное воспроизведение звуковой информации. Универсальное крепление подходит для монтажа, как на стену, так и на потолок.

## **Внешний вид громкоговорителя**



## **Особенности функционирования**

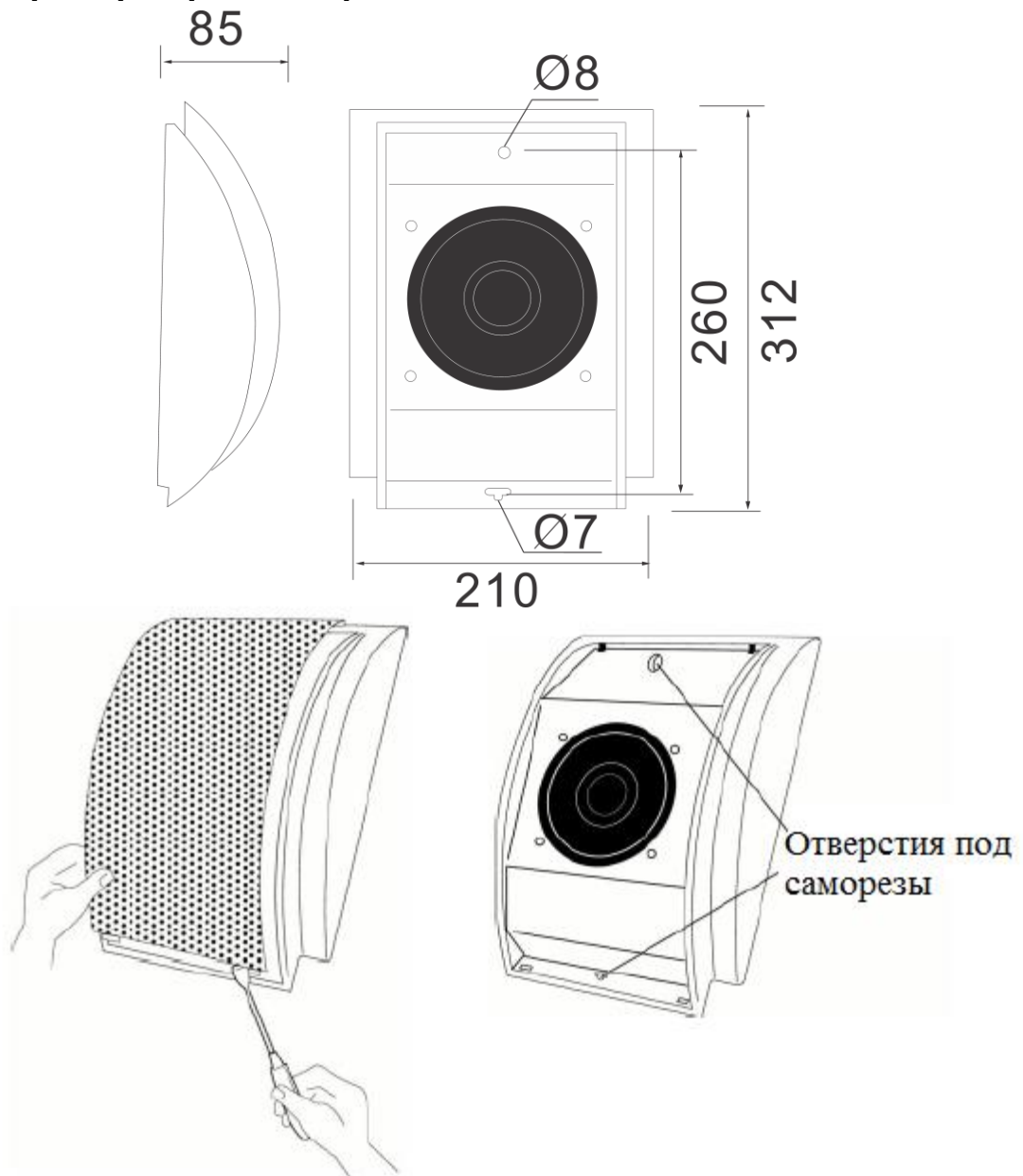
Данный громкоговоритель снабжен трансформатором. В режиме трансформаторного согласования, подключается к высоковольтному выходу трансляционного усилителя. Для увеличения мощности может использоваться несколько громкоговорителей, которые подключаются к выходу усилителя или коммутатора (селектора) параллельно. Суммарная мощность громкоговорителей не должна превышать мощности усилителя.

## Подключение громкоговорителя

Громкоговоритель имеет встроенный трансформатор с отводами, для установки (градации) различных значений мощности:

Цвет провода	Выходная мощность (Вт) (W)
Черный (Black)	COM (общий)
Красный (Red)	6 Вт (W)
Белый (White)	3 Вт (W)
Зеленый (green)	1,5 Вт (W)

## Габаритные размеры громкоговорителя



## Подключение громкоговорителя



COM                      6 Вт



## Технические характеристики

Модель	<b>WP-06T</b>
Тип	Настенный/Накладной
Мощность (100В)	6/3/1,5 Вт
Импеданс (1кГц)	1666/3333/6666 Ом
Частотный диапазон	80-16000 Гц
Чувствительность (SPL) (1кГц)	91 дБ
Входное напряжение	70-100 В
Угол раскрыва	1/4/8 кГц-180°/90°/80°
Степень защиты	IP-41
Материал	Пластик / Метал
Габариты	312*210*85 мм
Вес	1 кг

## Требования по эксплуатации

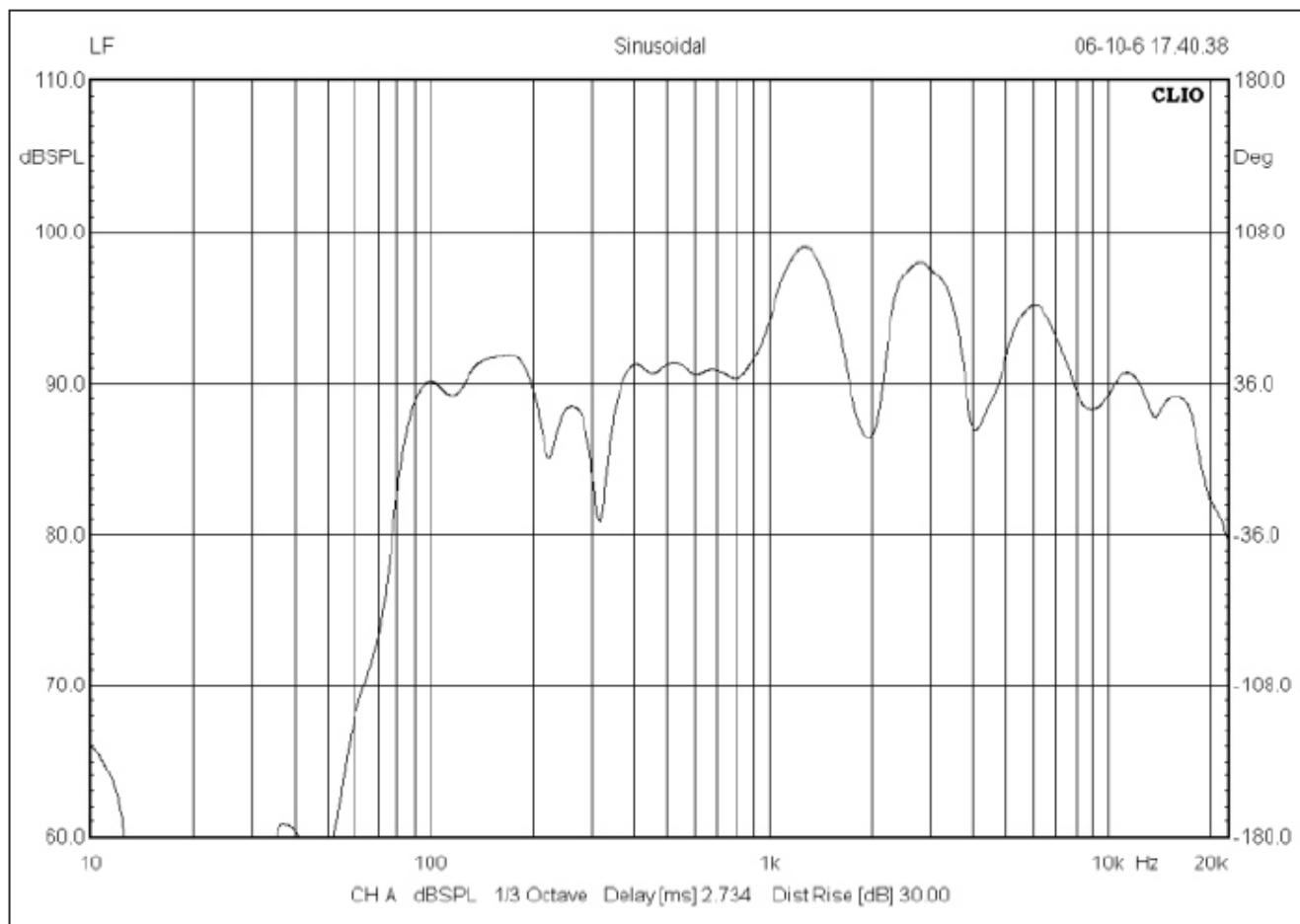
При подключении громкоговорителя к усилителю мощности системы аварийного оповещения и музыкальной трансляции рекомендуется соблюдать полярность (подключения) и условия работы (эксплуатации).

## Сведения о сертификации

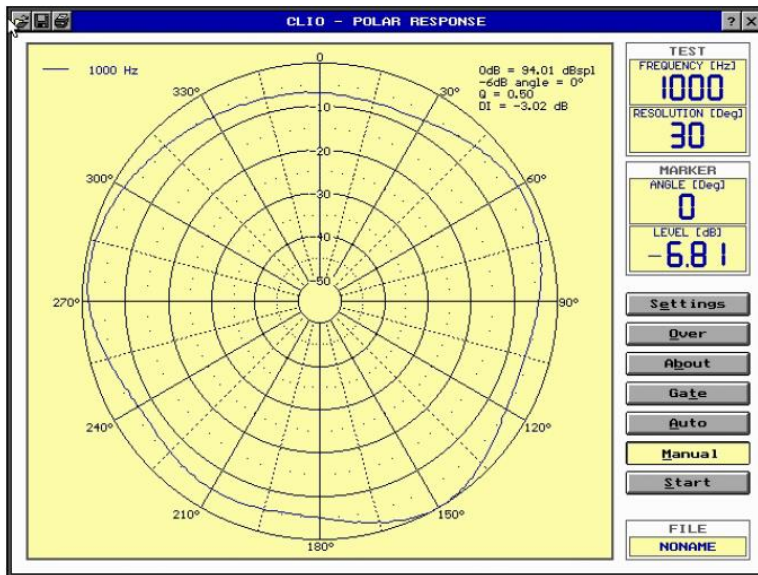
Громкоговоритель **ROXTON WP-06T** соответствует требованиям пожарной безопасности и требованиям по электробезопасности и электромагнитной совместимости, установленным в ГОСТ 26342-84, ГОСТ12.2.006-87 (п.4.3), НПБ 57-97, ГОСТ 12997-84.

Сертификат соответствия № С-СН.ПБ25.В.03374 ссылка на сертификат:  
<http://www.escortpro.ru/page/support/sertificats.htm>

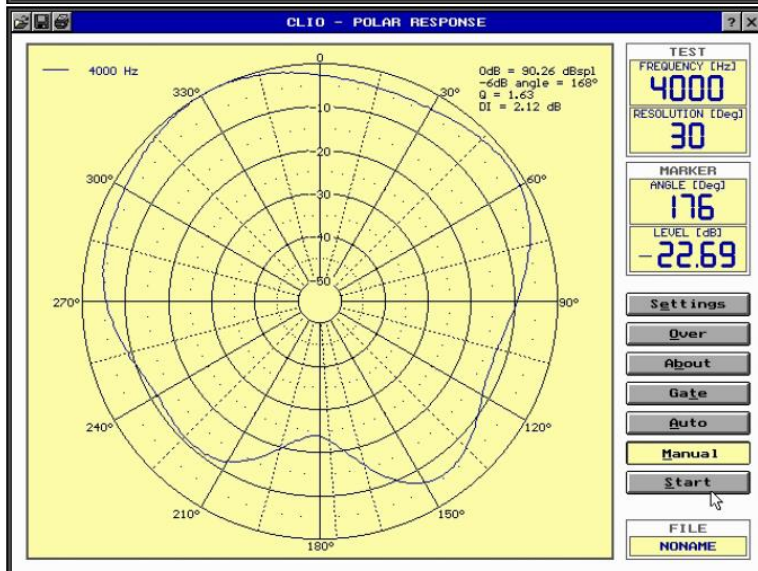
**Амплитудно частотные характеристики громкоговорителя**



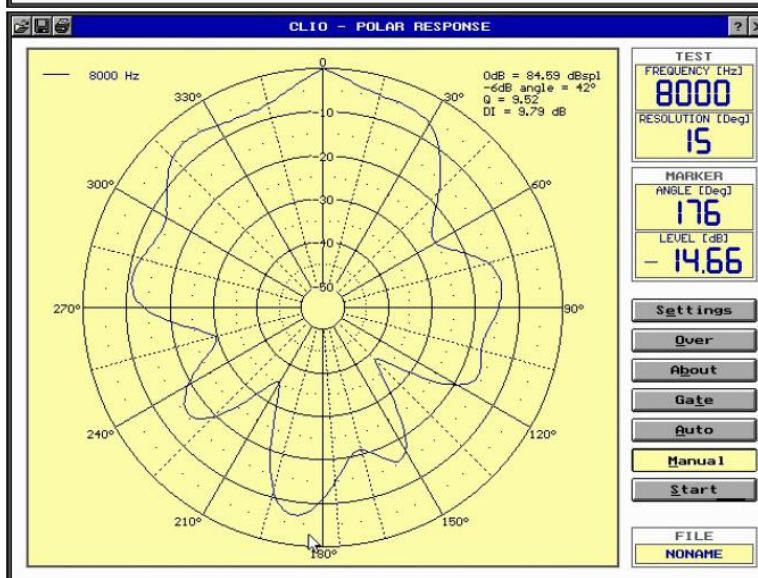
# Горизонтальная диаграмма направленности громкоговорителя на разных частотах



На 1 кГц

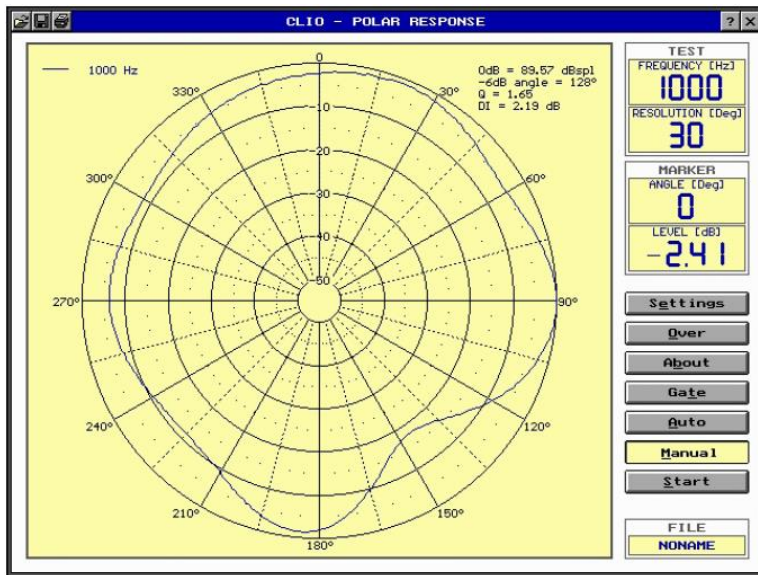


На 4 кГц

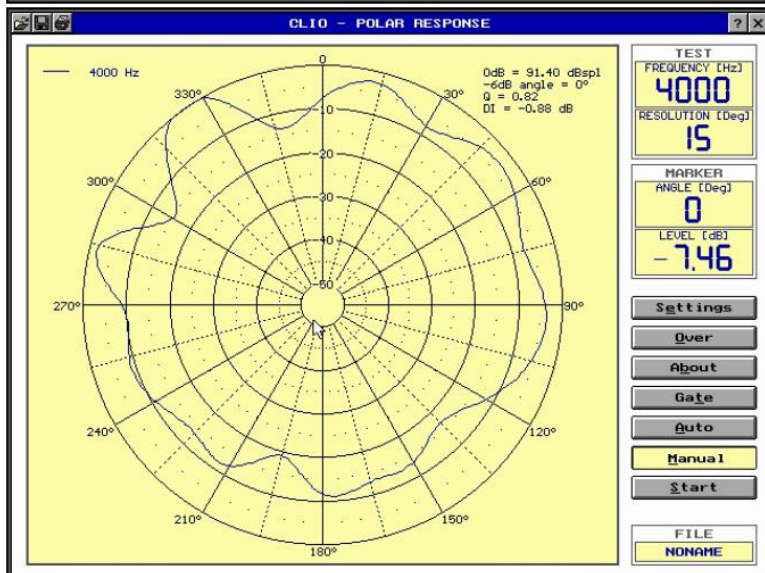


На 8 кГц

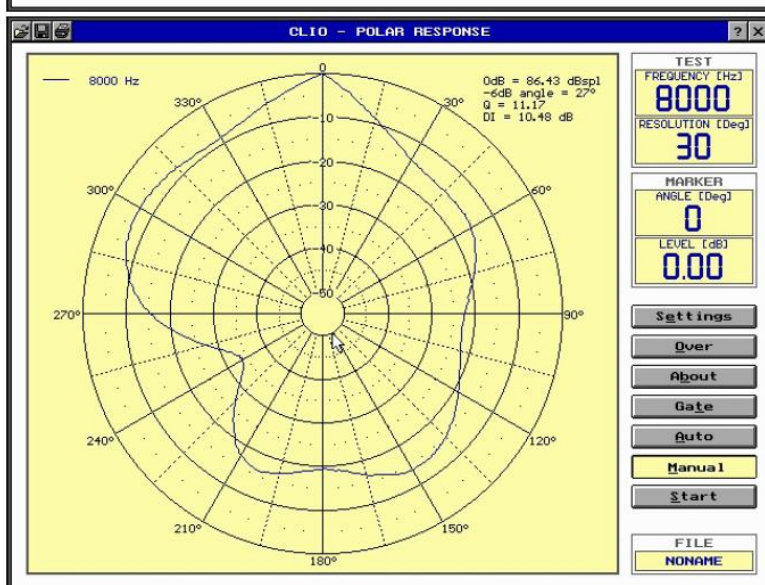
# Вертикальная диаграмма направленности громкоговорителя на разных частотах



На 1 кГц



На 4 кГц



На 8 кГц